

VIKTIG FØR BRUK AV IDT HEV/SENK UNDERSTELL.



Tilkobling til strøm skal først skje etter at alle elektriske komponenter er satt sammen.

Strøm skal være frakoblet hvis kabler skal trekkes ut eller settes inn senere.

Før stativet tas i bruk skal null-stilling-/re-start-prosedyre utføres:

Ned-knapp trykkes inn og holdes inne ca. 10 sekunder til alle løftesøylene har gjort en liten bevegelse inn og ut (selvjustering).

Hvis det ikke er noen bevegelser første gang,

slippes knappen opp og holdes på nytt inne i 10 sekunder.

Stativet skal ikke tas i bruk før løftesøylene er selvjustert.

Prøv aldri å kjøre stativet opp hvis ikke alle løftesøylene heves parallelt.

Da skal løftesøylene hvis mulig senkes til laveste høyde.

Strømkabel trekkes ut og settes inn igjen.

Hold inne både opp- og ned-knapp samtidig i 10 sekunder.

Så utføres null-stilling-/re-start-prosedyre.

Hvis en eller flere løftesøylar har stoppet i hevet posisjon

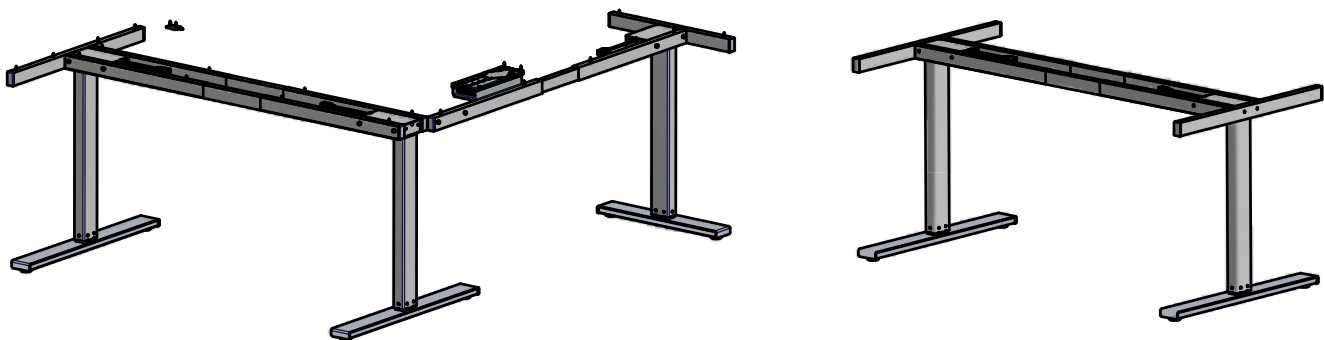
skal det forsøkes å senke alle til nederste høyde.

Løftesøylene kan kjøres alene eller flere sammen.

Dette gjøres ved først å frakoble strøm,

deretter frakoble kablen til ønsket løftesøyle.

Tilkoble strøm igjen og utfør senking til alle løftesøylar er i laveste høyde.



Gratulerer med ditt nye elektriske hev/senk stativ fra IDT Solutions AS